

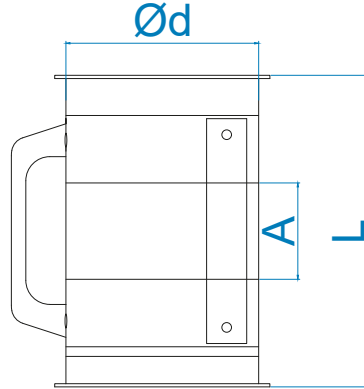
PLASTİK ŞASE BORUSU

PLASTIC PIPE FOR ELECTRICAL CURRENT

ПЛАСТИКОВАЯ ТРУБА ДЛЯ ЭЛЕКТРОТОКА



PLASTİK ŞASE BORUSU
PLASTIC PIPE FOR ELECTRICAL CURRENT
ПЛАСТИКОВАЯ ТРУБА ДЛЯ ЭЛЕКТРОТОКА



SINCE

1982

Sortex vb. makina hatlarında oluşabilecek olası elektrik akımını kesmek için kullanılır.

İstenilen ölçülerde özel üretim yapılmaktadır. Uygulama alanı ve projeye bağlı ölçülendirme değişebilir.

It is used to cut off the possible electrical current that may occur in machines such as Sortex lines.

Special production is made in desired dimensions. Dimensioning may vary depending on the application area and project

Он используется для отключения возможного электрического тока, который может возникнуть в линиях Sortex и других машин.

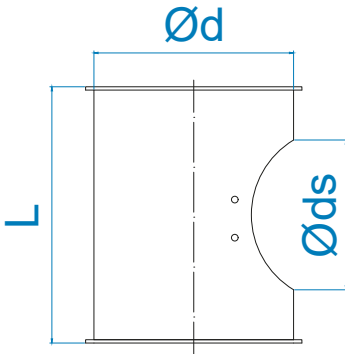
Размеры могут варьироваться в зависимости от области применения и проекта.

KOD	Ød	L	A
OZD-SS100	100	180	50
OZD-SS120	120	180	50
OZD-SS150	150	180	50
OZD-SS200	200	180	50
OZD-SS250	250	180	50
OZD-SS300	300	180	50

MENTEŞELİ KONTROL BORUSU

INSPECTION PIPE

ТРУБА ИНСПЕКЦИОННАЯ



MENTEŞELİ KONTROL BORUSU

INSPECTION PIPE

ТРУБА ИНСПЕКЦИОННАЯ

KOD	Ød	Øds	L
OZD-MTK100	100	100	170
OZD-MTK120	120	100	170
OZD-MTK150	150	100	170
OZD-MTK200	200	100	170

Material

Kalınlık/Thickness(mm)

Galvaniz

0,7 - 0,8 - 1 - 1,2 - 1,5 - 2 - 2,5 - 3

Krom/Stainless steel

0,8 - 1 - 2

Elektrostatik boyalı / Powdercoated

0,7 - 1 - 1,2 - 1,5 - 2 - 2,5 - 3